

使用说明书

Counseling▪ Microscope

型号：3R-PPMC-S



⚠ 为了确保安全，使用前请务必阅读本说明书！

声 明

因编辑时间有限，不保证本说明书中没有错误。本说明书作为产品系列说明书，因为配置的不同，产品功能也不同，具体功能配置请以购买时的技术要求为准。技术规格会随时更改，恕不通知。

目 录

用前须知.....	2
主要配置.....	2
按键及接口.....	3
用途和适用范围.....	4
售后维护.....	5
使用安全.....	5
1 产品简介.....	6
1.1 产品技术参数.....	6
2 使用步骤.....	7
2.1 产品取出.....	7
2.2 使用前检查.....	8
2.3 开始检测工作.....	9
2.4 探头弯曲操控.....	9
2.5 完成使用.....	10
3 捕捉图像及操作.....	11
3.1 拍照/录像.....	11
3.2 查看图像.....	11
3.3 LED 亮度调节.....	11
3.4 图像缩放.....	11
3.5 连接电脑.....	12
3.6 功能设置.....	13
4 故障排除.....	14

用前须知

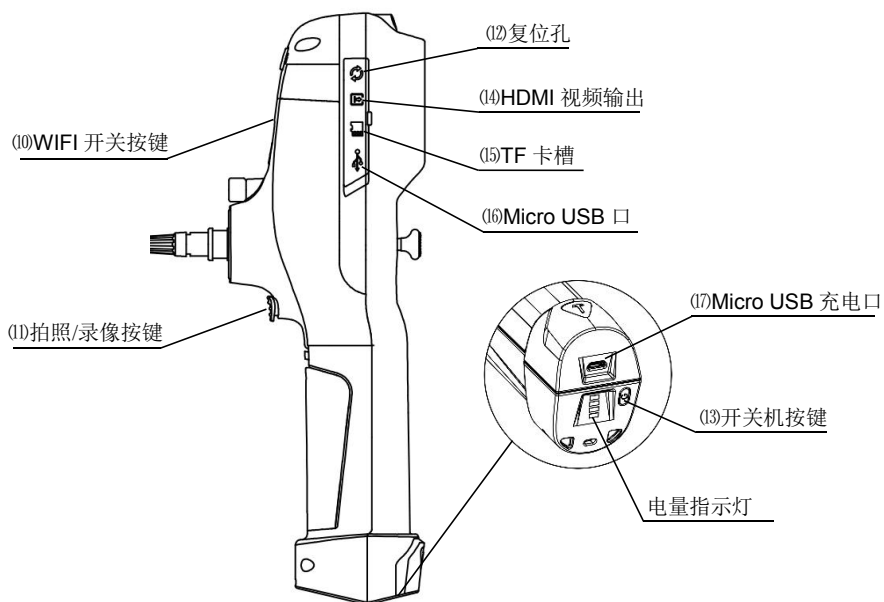
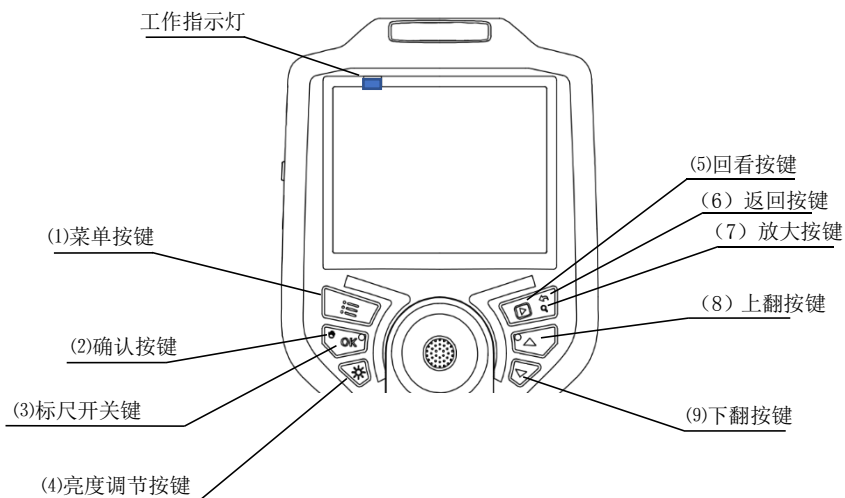
主要配置



本配置主要是为了展示给用户查阅，具体配置请以装箱清单为准！

名称	规格	数量	备注
防水、防摔仪器箱	432*386*163 mm ³	1	
主机	277*106*92mm ³	1	
底座	215*84*36mm ³	1	选配
卡读卡器		1	
可充电大容量聚合物电池	φ18mm×65mm	1	选配 2 个
HDMI 数据线	1m	1	选配
Micro USB 线	1m	1	

按键及接口



- (1) 菜单按键：功能设置，主要有图像设置、戳记、语言设置、时间设置、版本号等；
- 复 { (2) 确认按键：在菜单设置中，这个按键作为确认功能；
- 用 { (3) 标尺开关键：在预览状态中，长按此键，可以开关虚拟标尺功能
- (4) 亮度调节按键：用于调节内窥镜的光源的亮度等级，从 0~9 循环使用；
- 复 { (5) 回看按键：在预览状态中，按下回看按键，直接跳转到照片/视频查看
- 用 { 页面；
- (6) 返回按键：用于各种状态下，返回上一级的功能；
- (7) 放大按键：在预览状态中，按 2 秒“回看按键”，进入缩放模式。短按退出缩放模式；
- (8) 上翻按键：在菜单设置中，此键作为向上导航键。在缩放模式中，作为放大按键；
- (9) 下翻按键：在菜单设置中，此键作为向下导航键。在缩放模式中，作为缩小按键；
- (10) WIFI 开关按键：当手柄与主机分离时，控制 WIFI 功能的打开或关闭；若手柄与主机插在一起，则此键无任何功能。
- (11) 拍照/录像按键：进行拍照或者录像操作；
- (12) 复位孔：当主机因非正常原因卡死，通过复位孔，用针按压，主机即可重启；
- (13) 开关机按键：主机电源按键，长按 3S 开机，长按 3S 关机。任何时候短按一下此键，电量指示灯就会显示当前电量；
- (14) HDMI 视频输出：通过 HDMI 数据线连接显示器，主机图像就可以同步显示到显示器；
- (15) TF 卡槽：请使用 Class 10 以上的 TF 卡，最大支持 32G 内存；
- (16) Micro USB 口：主机独立使用时，作为电源输入接口。使用 Micro USB 数据线连接充电宝/手机充电头，主机就可以自动开机；
- (17) Micro USB 充电口：在线充电口，充电电压 5V、电流 1A。

用途和适用范围

本产品可用于汽车发动机、汽车零部件、电厂、特检、航空航天等领域的缺陷或故障检测。仅适用于工业设备或工业现场的检测分析，以保证设备安全生产和运

营。

售后维护

严禁用户拆卸、维修和改装本产品，因此给用户造成的损失，本公司不承担任何责任。本产品的一切售后服务仅由本公司及其授权的经销商执行。

使用安全

警告

- 禁止使用本仪器观察人体或动物，否则后果自负；
- 禁止在运转的机器中作业，以免发生意外；
- 禁止在易燃、易爆、强电磁等环境下使用或存放，否则可能会导致火灾或爆炸；
- 禁止在被检测物体带电情况下作业，以免发生触电事故；
- 切勿长时间近距离直视镜头末端光源，避免强光影响视力；
- 避免长时间接触水、机油等油液物体，以免对设备造成损害；
- 避免强力弯曲、对折、拉伸管线，以免损坏设备；
- 仪器用完后，请及时对仪器管线前段进行清洁，防止被腐蚀。

1 产品简介

本系列内窥镜是一款可无限扩展、兼容性超强的智能高清视频内窥镜。本产品采用全彩 TFT 液晶显示屏，高清图像传感器，远距离图传技术，高灵敏度的操作手柄，多层编织工艺的插入管，耐磨防摔的工程合金外壳，整机操作轻便、耐用，拍录清晰。主要应用于特检、航空、管道、压力容器、汽车制造、电力等工业领域的检测，以及汽车美容养护、家用维修检测等的检修维护。

1.1 产品技术参数

探头直径 (mm)	Φ6/Φ3.9
摄像头像素	100 万像素
景深	10mm-100mm (可选 20~150mm)
视场角	120° (可选 80°)
观测方向	0°前视/90°侧视 (可选)
照度	≤100000lx
插入管	钨合金丝编织多层管
有效工作长度	1.5m (其它长度可定制)
持久使用装置	插入管和手柄连接用缓冲保护装置
弯曲方向	360°全向弯曲
弯曲角度	≥150°
探头定位	带阻尼自动定位 (可选配紧固锁定装置)
显示器	3.5/5.7 寸全彩 TFT 液晶显示屏
显示器分辨率	640*480
菜单语言选择	中文, 英文, 俄文等 14 国语言可选

照片/录像文件格式	JPG/MOV
照片分辨率	640*480/1280*720
录像分辨率	640*480/1280*720
无线图传	WIFI（选配）
外壳结构材质	防摔工程合金材料
防水、防尘等级	探头、物镜、管线能承受 IP67 防水
整机结构	手持一体化主机
储存介质	容量 16G TF 卡（最大支持 32G）
数据接口	HDMI 视频输出接口、Micro USB 端口
续航时间	≥4 小时，内置电源最高可达 8 个小时
电源	可拆卸充电锂电池（可选配内置充电锂电池）
电池容量	双组 3.7V，3200mAh
功耗	2W
充电	DC5V，最大电流 1A
整机重量	0.55kg-0.8 kg（含电池重量）
兼容性	可自主更换/升级主机，兼容不同规格插入管
贮藏温度范围	-23℃~63℃
相对湿度	最大 92%，无冷凝
主机工作温度范围	-15℃~50℃，显示屏 0℃以下需预热
探头工作温度范围	-25℃~80℃，0℃以下应减少导向操作

2 使用步骤

2.1 产品取出

打开产品仪器箱，先轻轻拿起主机，然后把插入管缓慢的拉出来，避免探头掉在地上被碰撞。

2.2 使用前检查

检查显示主机与手柄是否插紧，插入 TF 内存卡，正确安装电池，拉直插入管。



①显示主机的弧形凹口对准手柄的弧形凸起的位置，按照箭头方向插进去；

②显示主机背面紧贴手柄的正面；

③显示主机往手柄方向插入进去；

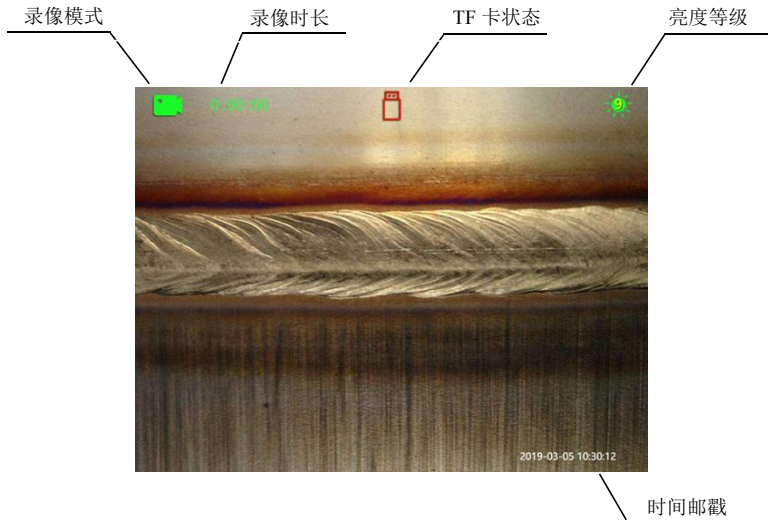
④显示主机与手柄的弧形口贴合，直至没有缝隙；

⑤拨动按钮往左边推动，听到卡簧的声音，插入操作完成；

⑥TF 卡如图方向插入显示主机。

2.3 开始检测工作

本产品支持 4 级亮度循环调节，按下亮度调节键，将探头光源调节至合适的亮度。然后把插入管缓慢插入待检测设备中。本产品操作界面如下所示：



2.4 探头弯曲操控

根据待测设备的实际现场，缓慢操控探头的弯曲，在操控过程中若遇到较大阻力，应立即停止弯曲操控。将探头归零后，缓慢移动插入管的位置，然后再尝试操控探头的弯曲，否则直接取出探头。

本产品有选配的紧锁定装置。当探头弯曲到合适位置时，需要牢固锁定当前位置，将螺栓旋转锁紧到底。若要改变探头弯曲位置或收回插入管时，请将螺栓松开。



2.5 完成使用

请您务必确认内窥镜探头归零后，再缓慢取出插入管。若因为取出插入管操作不当，导致产品损坏，用户自行承担所有损失。关机，缓慢的把插入管插入自动收纳仪器箱内，然后慢慢推动插入管，直至插入管完全进入收纳箱内，最后放置好仪器。

3 捕捉图像及操作


3.1 拍照/录像





- ①短按“拍照/录像按键”拍一张照片；
- ②长按“拍照/录像按键”录制视频，长按退出，录制过程中可以短按拍照，；
- ③保存的文件名以时间的格式保存，如：

IMG170725-131702.JPG


年月日 时分秒

3.2 查看图像




在预览模式下，按下  “回看按键”，跳转到 6 宫格页面，并且可切换视频、照片文件夹和退出文件预览；

- ①界面中上有文件名，后缀为 MOV 的是视频文件，后缀为 JPG 的是照片文件；
- ②通过  “上翻按键”、 “下翻按键”移动光标，按下  “确认按键”，
打开当前文件；
- ③在文件夹预览中，按下  “菜单按键”，可以对文件进行“删除”和“保护”；
若删除文件后，自动播放下一张照片/视频。视频无法实现缩放功能。；

3.3 LED 亮度调节

在预览模式下，短按  “亮度调节按键”，可以循环调节 10 级亮度，长按亮度归零。

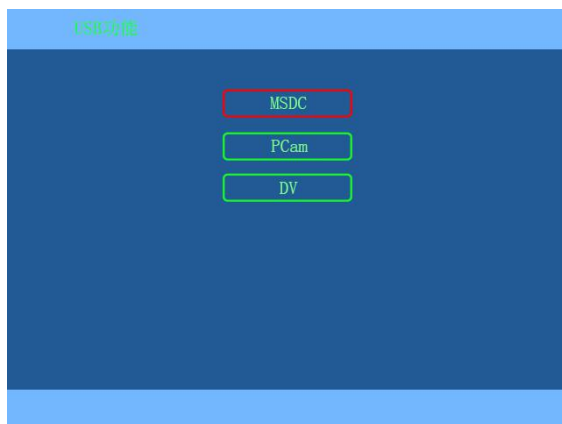
3.4 图像缩放

在预览模式下，按 2 秒  “回看按键”，进入缩放模式。如下图所示，在左边有“X1.0”的字样。然后按  “上翻按键”进行放大，从 X1.0、X1.1、X1.2 等，最大是 X2.0。按  “下翻按键”进行缩小。



3.5 连接电脑

在产品关机状态下，用 Micro USB 数据线插入“(16) Micro USB 口”，另一端 USB 2.0 连接电脑。主机弹出如下画面，「MSDC」是读取内部存储文件；「PCam」将摄像头转换为 USB camera 接入到电脑显示（目前没开放这个功能）；「DV」在电脑上自动播放存储文件（目前没开放这个功能）。选择“MSDC”，按下 OK 键，即可以把图片/视频文件拷贝到电脑。



3.6 功能设置



- ①时间设置：设置系统时间；
- ②戳记：启用后保存的文件会有时间水印；
- ③语言选择：提供 14 国语言选择；
- ④HDMI 输出：外接 HDMI 大显示屏显示；
- ⑤系统重设：所有系统设定会重置；
- ⑥格式化 SD 卡：对外接的 SD 卡进行格式化处理。
- ⑦固件版本：查看系统软件版本；

4 故障排除

故障	可能原因	措施
开机无反应	电池没电或没安装或者未连接好主机	充电或安装电池，重新插拔主机
自动关机	电池电量不足或者连接松动	对仪器进行充电或更换电池，重新插拔主机
开机停止在开机画面	系统启动失败、电池电量不足	拆除电池重新安装并重启，充电，或者侧边就行复位重启
图像无法记录或找出	TF 卡容量不足	更换 TF 卡或删除无用文件
图像卡死	系统卡死	关机重启，或者侧边孔就行复位重启

保 修 卡

Anyty(艾尼提)工业内窥镜在购买之日起 1 年内免费保修（正常使用情况下）。以下栏目中，务必填写代理商盖章，销售人员签字，购买之日等。（信息不完整，可能会无法正常维护）

产品型号：3R-PPMC-S

单位名称：

联系地址：

电话号码：

E-Mail：

购买日期： 年 月 日

3R 集团 北京爱迪泰克科技（北京）有限公司

3R Eddytek Corp.Beijing

艾尼提 Anyty China

网址：www.3r.com.cn

电话:010-62041107

免费咨询电话 400-680-6765

邮箱：info@3r.com.cn

传真 010-62964089

为了给您提供更好的售后服务，希望填入上述内容后，扫描或传真 010-62041107，
谢谢合作！

Anyty

Any time is YES